

**ALT 4200 D**  
**ALT 13 D**  
**ALT 17 D**  
**ALT 25 D**

**MOBİL AYDINLATMA  
KULESİ VE JENERATÖR**



Sivil Savunma  
Hizmetlerinde



Gösteri ve  
Sergilerde



Otoyol ve demiryolu  
sahasında

**ALT 4200 D**  
**ALT 13 D**  
**ALT 17 D**  
**ALT 25 D**

**MOBİL AYDINLATMA  
KULESİ**



Boru hattı  
döşeme sahasında



Şantiyelerde

**ALT 4200 D**

**ALT 13 D**

**ALT 17 D**

**ALT 25 D**

## MOBİL AYDINLATMA KULESİ VE JENERATÖR



### ÖZELLİKLER

- 7 metre teleskopik direk
- 1500 d / dk. dizel motor
- Sessiz çalışma
- Manuel vinç sistemi
- Tek kişi ile kurma ve çalıştırma
- Demonte edilebilen jeneratör grubu



Opsiyonel  
4 x 200W LED  
Armatürler

### PROJEKTÖRLER

- ALT 4200 D: 3 x 1000 watt
- ALT 13 D - ALT 17 D -
- ALT 25 D: 4 x 1000 watt
- metal halide lamba
- Korozyon olmayan gövde
- Yağışa ve rutubete karşı koruyucu cam
- Tek tek çalışabilen lambalar

### KABİN

- Ses yalıtımlı kabin
- Elektrostatik toz boya ile boyanmış kabin sac parçaları
- Kolay çalıştırma ve bakım yapabilme
- Şeffaf pencereden jeneratör çalışmasını izleyebilme

### DİREK

- 3 bölümden oluşan ve 7 metreye yükselebilen direk
- Manuel vinç sistemi
- Tek kişi ile kurma ve çalıştırma
- Direği dikme ve yükseltme için çift vinç sistemi

### JENERATÖR GRUBU

- Su soğutmalı, dizel motor, 1500 dev/dk.
- Elektrik startlı
- Sessiz, kabinli
- Değişebilen kuru tip elemanlı hava filtresi
- 12 Volt kurşun asitli akü
- Jeneratör çalıştırma panosu
- 400 V ve 230 V, 50 Hz alternatör ve çıkış şalteri

### RÖMORK

- Tek dingil (torsiyon)
- 50 mm halka tip çeki oku
- 13" lastikler (175 / 70 R13)
- Korozyona karşı boyalı şase
- Krikolu, avare tekerlekli çeki oku

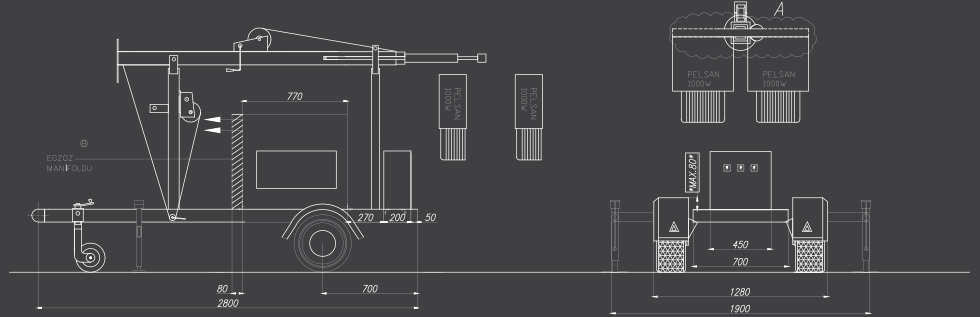


50Hz MOBİL AYDINLATMA KULESİ VE JENERATÖRÜ										
Model	Motor Modeli	Jeneratör Gücü				Voltaj (V)	Faz Sayısı	Yakıt Tankı Kapasitesi (lt)	Tam Yükte Yakıt Tüketimi (lt/s)	Yardımcı Soketler
		Standby		Prime						
		(kVA)	(kW)	(kVA)	(kW)					
ALT 4200 D	AKSA	4,5	4,5	4,2	4,2	230	1	16	1,5	2x16A/230V 1 Faz
ALT 13 D	AKSA A4CRX19	12	9,6	11	8,8	400	3	32	3,7	1x32A/230V 1 Faz 1x32A/400V 3 Faz
ALT 17 D	AKSA A4CRX21	17	13,6	16	12,8	400	3	32	4,6	1x32A/230V 1 Faz 1x32A/400V 3 Faz
ALT 25 D	AKSA A4CRX27	25	20	22	17,6	400	3	60	6,4	Opsiyonel

## ALT 4200 D

### BOYUTLAR

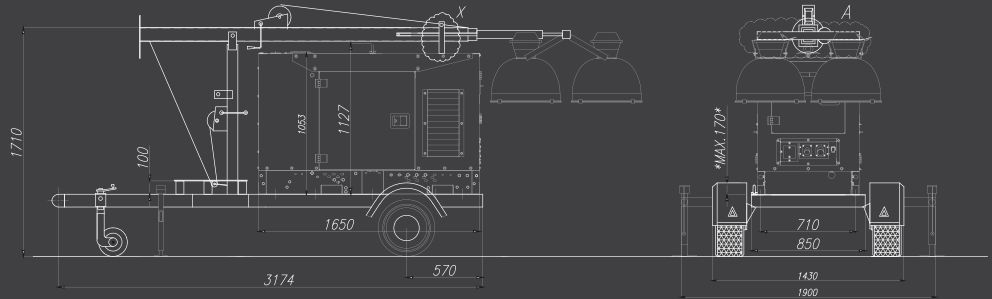
Boy - Römork ile	: 3900 mm
Genişlik - Römork ile	: 1280 mm
Yükseklik	: 1810 mm
Genişlik (teleskopik ayak açık)	: 1900 mm



## ALT 13 D - ALT 17 D

### BOYUTLAR

Boy - Römork ile	: 3850 mm
Genişlik - Römork ile	: 1430 mm
Yükseklik	: 1750 mm
Genişlik (teleskopik ayak açık)	: 1900 mm



## ALT 25 D

### BOYUTLAR

Boy - Römork ile	: 4540 mm
Genişlik - Römork ile	: 1580 mm
Yükseklik	: 1860 mm
Genişlik (teleskopik ayak açık)	: 2050 mm

